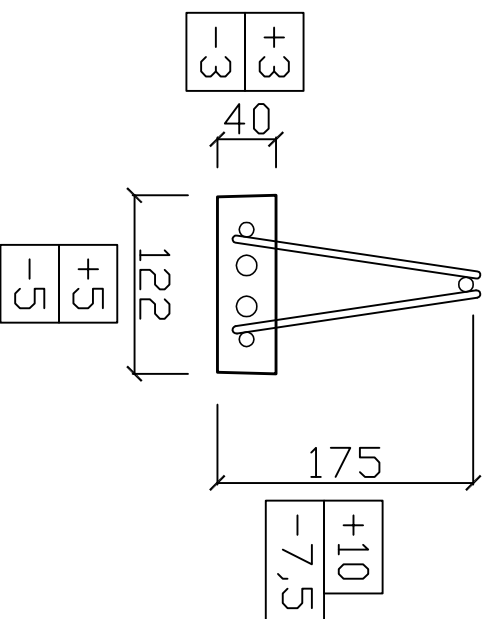
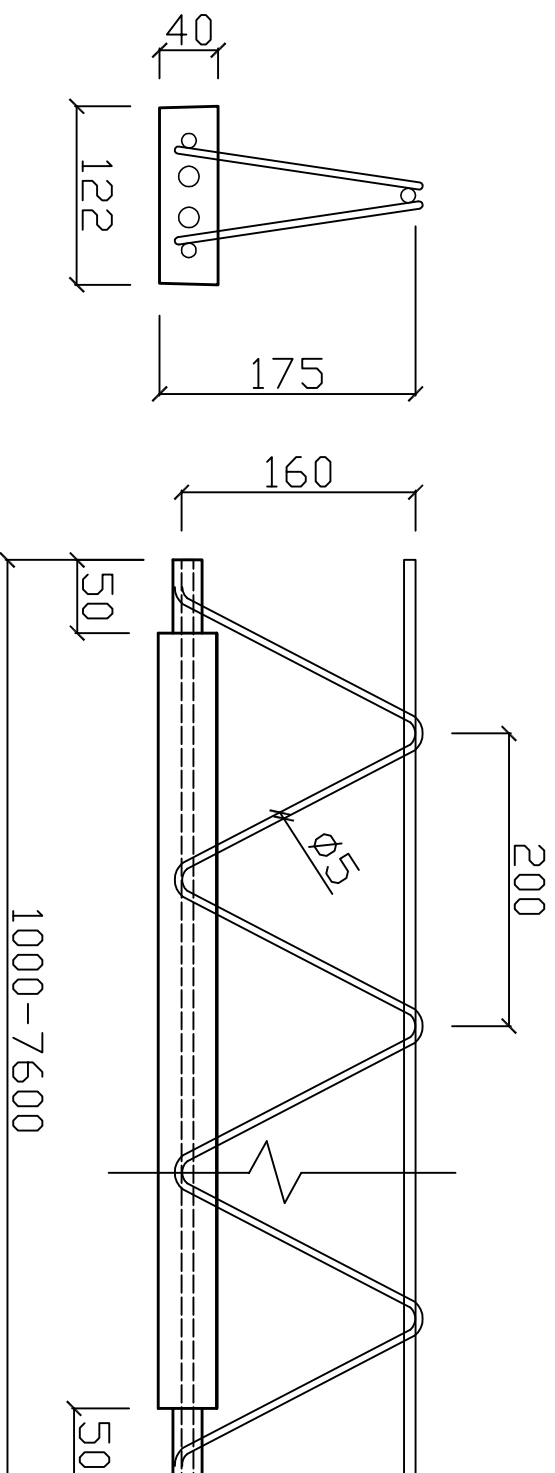


# NOSNÍK 175GPN



**Beton - C20/25 XC1**

**Ocel - B500A, B500B, Bst500G**

**Krytí oceli - nominální 1,5cm**

**minimální 1,0cm**